

Nuevo **TAXÍMETRO** **Modelo EM 900**

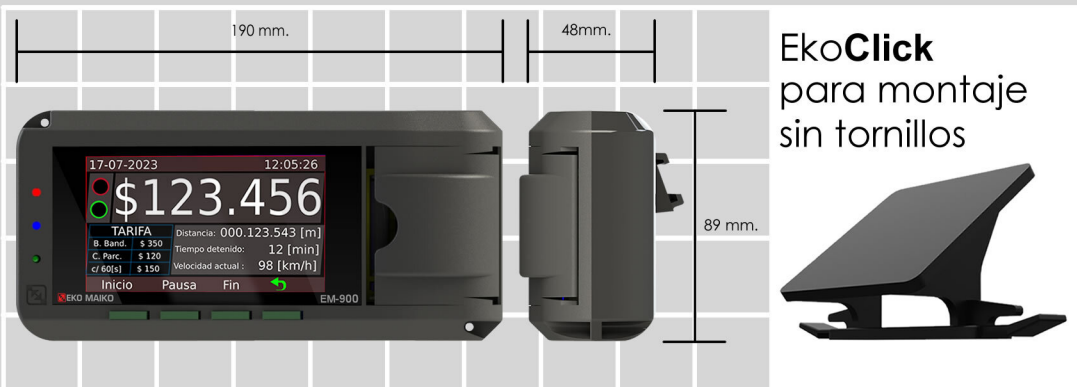
con tarifador, conexión a redes,
totalizadores, impresora, módulo de voz y
señalización libre/ocupado.



Instrumento de medición legal
de distancia, tiempo y tarifa.

 **EKO MAIKO**
Industria electrónica

Nuevo | TAXÍMETRO EM-900 | con bluetooth



FUNCIONES PRINCIPALES:

- » La gran pantalla le brinda la información detallada de la carrera.
- » El módulo de voz permite la accesibilidad a personas con discapacidad visual.
- » La opción conexión le permite conectarse a otros dispositivos digitales mediante Bluetooth.
- » La opción totales le permite visualizar, imprimir y descargar el registro de las carreras realizadas.
- » La cara posterior posee señalización libre/ocupado con leds de alto brillo.
- » En el boleto se puede visualizar toda la información legal exigida: Número de serie, patente del vehículo, fecha y horario de inicio y término del viaje, valores a cobrar, valores a pagar, total a pagar.
- » Características Eléctricas: Voltaje 9 a 18 V., Consumo encendido 0,3A, Consumo Apagado 0,002A, Consumo Impresión 2,2A.
- » Características Térmicas: Rango de funcionamiento entre -20° a 70°.



EKO MAIKO

Industria electrónica